

Терморегулятор RTC E 91.716 с сенсорным экраном

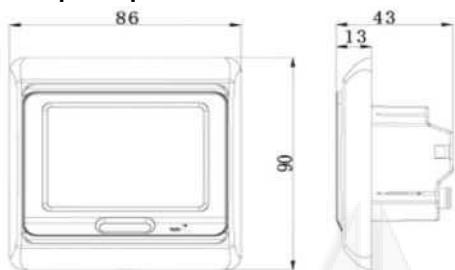
Кнопки и символы дисплея



Коды неисправностей:

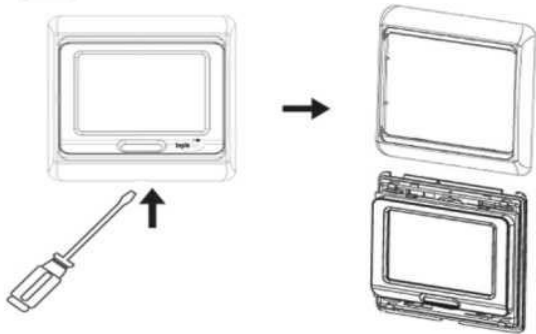
Е0: Встроенный датчик температуры – не подключен или КЗ(датчика).
Е1: Выносной датчик температуры – не подключен или КЗ(датчика).
Если обнаружены ошибки Е0/Е1, необходимо проверить прибор и устранить причины появления ошибок.

Основные размеры:

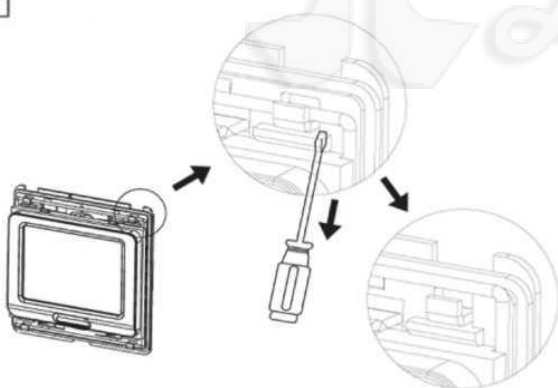


Монтаж терморегулятора:

- 1** С помощью отвертки снимите внешнюю рамку и лицевую панель



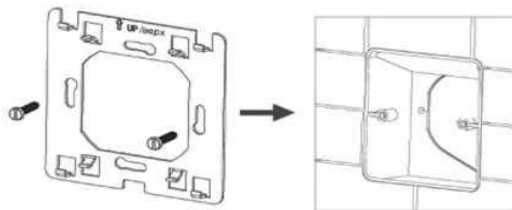
- 2** С помощью отвертки снимите заднюю крепежную пластину, как показано на рисунке.



Руководство по эксплуатации

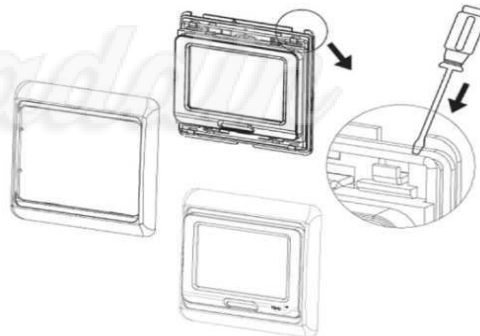
3

С помощью винтов закрепите крепежную пластину к монтажной коробке (коробка должна быть глубиной 5-6см).



4

После подключения терморегулятора к проводам, закрепите прибор на крепежной пластине (см рис), оденьте лицевую панель и рамку.



Паспорт

Гарантийное свидетельство

Гарантийный срок эксплуатации термостата - 12 месяцев со дня отгрузки потребителю.

Электрические соединения и подключение прибора к сети должен выполнять квалифицированный электрик, строго в соответствии с инструкцией.

Запрещается монтировать терморегулятор во влажном помещении (ванна, туалет...)

Термостат не подлежит гарантийному ремонту в случаях:

1. **Утери гарантийного талона или неправильного, не полного заполнения, а так же отсутствия подписи покупателя;**
2. При наличии исправлений в гарантийном талоне;
3. **Наличие следов ремонта или вскрытия без отметки о проведенном ремонте в гарантийном талоне;**
4. Нарушение правил эксплуатации термостата, в том числе:
 - a) использование термостата в производственных или профессиональных целях;
 - b) при выгорании цепей вследствие недопустимых электрических перегрузок;
 - c) наличие механических повреждений (внешних и внутренних);
 - d) неисправностей, попаданием внутрь посторонних предметов, насекомых, жидкостей;
 - e) наличие любых видов повреждений;
 - f) наличие повреждений, вызванных несоответствием государственным стандартам питающих сетей.

Гарантия не распространяется:

1. на ущерб, причиненный другому оборудованию, работающему в сопряжении с данным изделием;
2. на расходные материалы (кабели, наконечники, коробки и т.п.);

Отказ от других гарантий:

Продавец ни при каких условиях не несет ответственности перед клиентом за прямые или косвенные убытки, упущенную выгоду или иной ущерб, возникшие в результате выхода из строя термостата.

Другие условия:

1. Все транспортные расходы относятся на счет покупателя и не подлежат возмещению.
2. Срок гарантии увеличивается на время нахождения термостата в ремонте.
3. На период гарантийного ремонта эквивалентная исправная техника не предоставляется.
4. Гарантия осуществляется только на территории сервисного центра.

RTC E 91.716

Дата продажи Серийный номер изделия.....

Подпись и печать продавца Подпись покупателя

Монтаж произвел Прибор установлен по адресу.....

При наступлении гарантийного случая обращаться по месту приобретения.

Все строки должны быть заполнены!!!

(символ отображается, когда блокировка включена)

Программируемый терморегулятор для теплых полов с сенсорным ЖКИ дисплеем

1. Назначение

Терморегулятор предназначен для автоматического регулирования температуры в помещениях, оборудованных кабельными системами электрического отопления, с использованием выносного датчика температуры. Терморегулятор рекомендуется использовать для поддержания температуры пола помещений.

Терморегулятор предназначен для скрытого монтажа в стенной коробке. Рекомендуется использовать монтажные коробки круглые D68mm с глубиной 5-6 см. Отверстия крепления для винтов располагать в горизонтальной плоскости. Терморегулятор управляет системой «теплый пол», включая ее в удобное для Вас время. Устройство позволяет задавать индивидуальные режимы работы в течение дня с различной температурой.

2. Технические данные

Питание от сети переменного тока -220В-230В, 50Гц
 Максимальный ток коммутации 16А
 Максимальная мощность нагрузки 3600Вт/230В
 Потребляемая мощность 2Вт
 Диапазон регулирования температуры +5С...+60С (возможно корректировать от +5...+90С)
 Шаг регулирования температуры 0.5...10С (заводская установка +-1С)
 Защита корпуса IP20
 Температура окружающей среды -5С...+50С
 Датчик воздуха встроенный
 Датчик пола NTC, 3 м
 Габаритные размеры 86x90x46мм
 Материалы : Корпус – пожаро безопасный пластик, база-сталь.

3. Комплект поставки:

Терморегулятор - 1шт.
 Датчик температуры пола - 1шт.
 Паспорт, инструкция пользователя -1шт.
 Упаковка - 1шт.

4 Режимы работы

режим ручного управления.

Терморегулятор постоянно в течение суток поддерживает заданную комфортную температуру.

автоматический режим

Работа по заданной программе. Возможно программирование 6 временных интервалов с различной температурой в течение дня на каждый день недели.

режим комфорта

Температура может быть временно изменена для текущего режима. Комфортная температура возвращается к исходному значению в следующем событии, и терморегулятор продолжает работать по заданной программе.

	Утро, событие 1		День, событие 4
	День, событие 2		Вечер, событие 5
	День, событие 3		Ночь, событие 6
	Нагрев включен		Функция "блокировка кнопок" включена
	Выбор датчика: воздуха/пола/воздуха+пола		

При выборе режима комфортного отопления (по датчику темп. пола) рекомендуется выбирать темп. комфорта 28-32С и 20-24С темп. в режиме экономии энергии. При этом повышать темп. необходимо заранее до наступления события за 60-120мин, а понижать за 30-60мин до следующего события. Настройки корректируются пользователем опытным путем.

4.1 Включение/выключение

Нажмите кнопку для включения или выключения терморегулятора

4.2 Меню

Нажмите кнопку для выбора ручного или автоматического режима работы. Для выбора режима комфорта, находясь в автоматическом режиме, используйте кнопки или .

4.3 Плюс & минус

Нажмите кнопку или для увеличения или уменьшения значений.

4.4 Часы

Для установки времени и дня недели нажмите и удерживайте кнопку пока не начнет мигать символ дня недели, используйте кнопки или для установки дня недели, нажмите кнопку часы для запоминания дня недели. Затем установите часы и минуты, используя кнопки или , нажмите для запоминания.

4.5 Функция "блокировка кнопок"

Нажмите одновременно и удерживайте в течение 5 секунд кнопки и для включения/отключения блокировки кнопок

5. Программирование 6 временных событий и температуры

Нажмите и удерживайте кнопку в течении 5 секунд для начала программирования

Кнопка	Событие	Символ	Время	Температура	
	День 1-5	1		06:00	20C/30C
		2		08:00	15C/22C
		3		11:30	15C/22C
		4		12:30	15C/22C
		5		17:00	20C/30C
		6		22:00	15C/22C
	День 6-7	1		08:00	20C/30C
		2		23:00	15C/22C

6. Расширенные настройки:

Расширенные настройки обычно производятся после окончательной установки терморегулятора.

Для входа в режим расширенных настроек (когда терморегулятор выключен) нажмите и удерживайте кнопку и одновременно включите прибор.

1) ADJ : Калибровка температуры

С помощью кнопок откалибруйте температуру. Пределы калибровки +-9.9С. Нажмите для перехода в следующий пункт подменю расширенных настроек.

2) SEN: Выбор датчика

С помощью кнопок выберите режим работы IN: датчик воздуха; OUT: датчик пола; ALL: оба датчика (датчик пола ограничительный). Для основного отопления - "IN или ALL" (Режим управления по температуре воздуха) Для комфортного отопления - "OUT" (Режим управления по температуре пола) (по умолчанию стоит режим ALL)

3) LIT: Ограничение температуры пола

С помощью кнопок установите для ограничения максимальную температуру пола. Пределы ограничения : 5-60С. Нажмите для перехода в следующий пункт подменю расширенных настроек.

4) DIF: Шаг регулирования температуры

С помощью кнопок установите шаг регулирования температуры. Диапазон : 0.5- 10С. Нажмите для перехода в следующий пункт подменю расширенных настроек.

5) LTP : Режим анти замерзания при выключенном терморегуляторе.

С помощью кнопок выберите режим

6) Режим программирования по дням недели

Выберите количество рабочих/выходных дней : 5/2 или 6/1 или 7/0.

7) RLE и 8) DLY : функции в данной модели не используются.

9) HIT : Установка максимальной температуры

С помощью кнопок установите максимальную температуру. Нажмите для перехода в следующий пункт подменю расширенных настроек.

10) AFAC : Сброс в заводские настройки

Нажмите и удерживайте в течение 5 секунд кнопку пока прибор не вернется к заводским установкам. Нажмите для выхода из подменю.

Выключите прибор для сохранения настроек.

ВНИМАНИЕ! НЕПРАВИЛЬНОЕ ПОДКЛЮЧЕНИЕ МОЖЕТ ПРИВЕСТИ К ВЫХОДУ ИЗ СТРОЯ ТЕРМОРЕГУЛЯТОРА, ДАТЧИКА ТЕМПЕРАТУРЫ, НАГРЕВАТЕЛЬНОЙ СЕКЦИИ. ПОЛЬЗУЙТЕСЬ УСЛУГАМИ КВАЛИФИЦИРОВАННЫХ СПЕЦИАЛИСТОВ. НЕ ПРЕВЫШАЙТЕ ДОПУСТИМУЮ ЭЛЕКТРИЧЕСКУЮ НАГРУЗКУ.